



ツーバイフォー フレーム育成 1 週間セミナー

ツーバイフォー工法による新設住宅着工戸数が、ここ数年増加傾向にあります。

新たにツーバイフォー工法に取り組もうとお考えの方から、フレーミングのセミナーに関する問い合わせも増えています。そのため、今回、ツーバイフォー工法をこれから始めようという方(若干の経験、もしくは在来などの他工法の施工経験がある)を対象とした「フレーム育成 1 週間セミナー」を昨年に引き続き 2 度目の開催をすることになりました。是非この機会にご参加下さい。

開催日程:2006 年 6 月 19 日(月)~23 日(金)

会場:独立行政法人 雇用・能力開発機構 高度ポリテクセンター

(千葉県千葉市美浜区若葉 3-1-2) JR 京葉線 海浜幕張駅 徒歩 10 分

対象者:現場施工者(在来、もしくは若干の 2x4 経験者)

募集人員:12 名(1 チーム 6 名で 2 棟)

※ 講義を受講の後、施工実習を見学するコースも併設されていますので、お問い合わせ下さい。

授業構成:午前 3 時間(9:00~12:00)、午後 4 時間半(13:00~17:30) 休憩 30 分

1 日目:6/19(月)	午前:2x4 基礎知識 午後:コンポーネント工場への見学
2 日目:6/20(火)	午前:施工図の読み方、施工工程と施工ポイントの解説 午後:躯体施工実習(1) 1 階床組
3 日目:6/21(水)	施工実習(2) 1 階壁組、2 階床組
4 日目:6/22(木)	施工実習(3) 2 階壁組、2 階天井根太組、トラス施工、小屋組
5 日目:6/23(金)	施工実習(4) 屋根組(合板張りまで)、気密断熱施工

◎施工実習はスケールダウンした 2x4 住宅を 1 棟立ち上げます。

参加費用:現場施工者 50,000 円(職業訓練生総合保険代含む)

※ 全プログラムを履修された方は、雇用・能力開発機構 高度ポリテクセンターより修了書が発行されます。

テキスト:枠組壁工法住宅工事共通仕様書(解説付)平成 17 年改訂、他

講師:樋口誠一氏(COFI2x4 工法技術セミナー講師)、他技術者 3 名

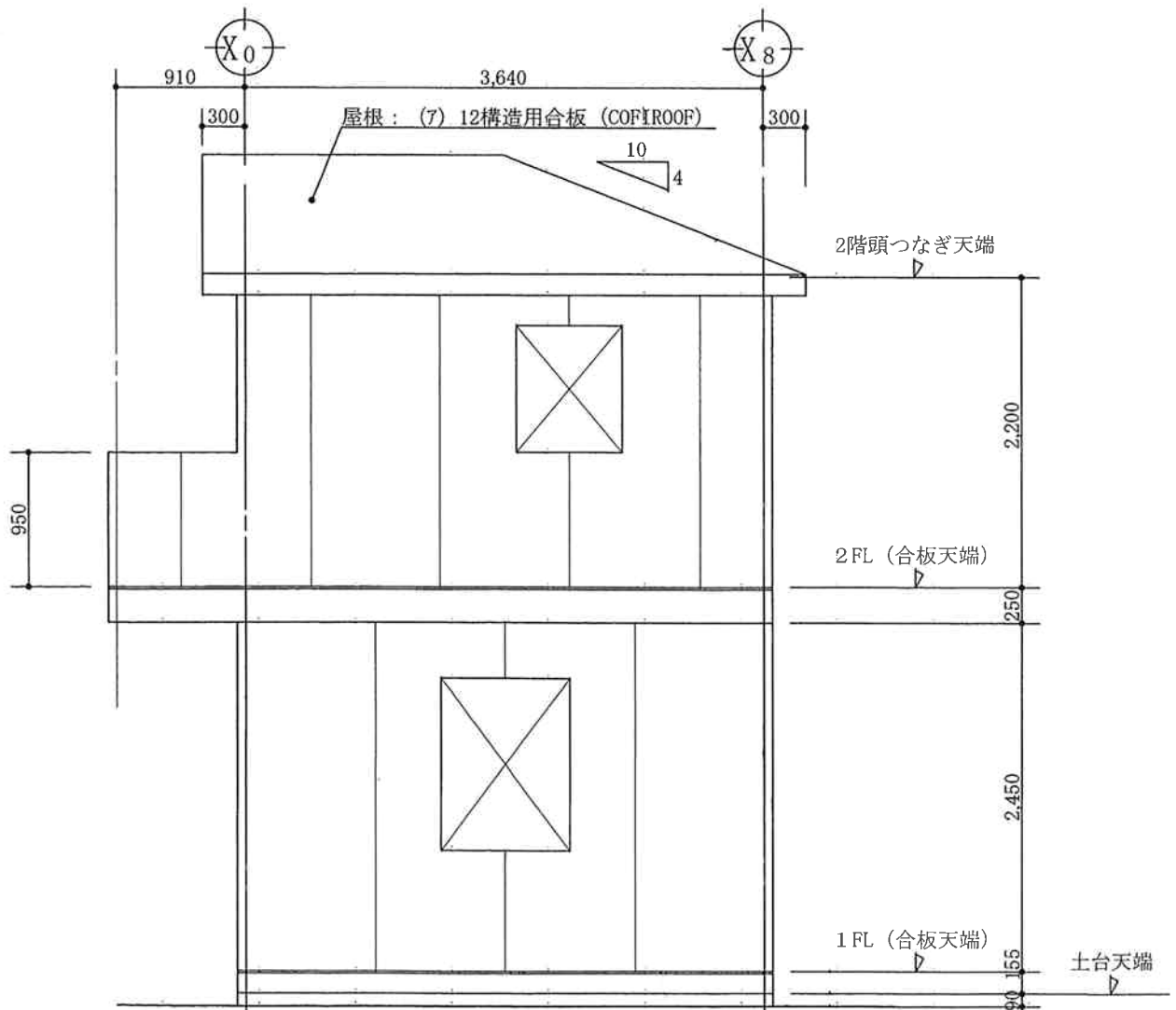
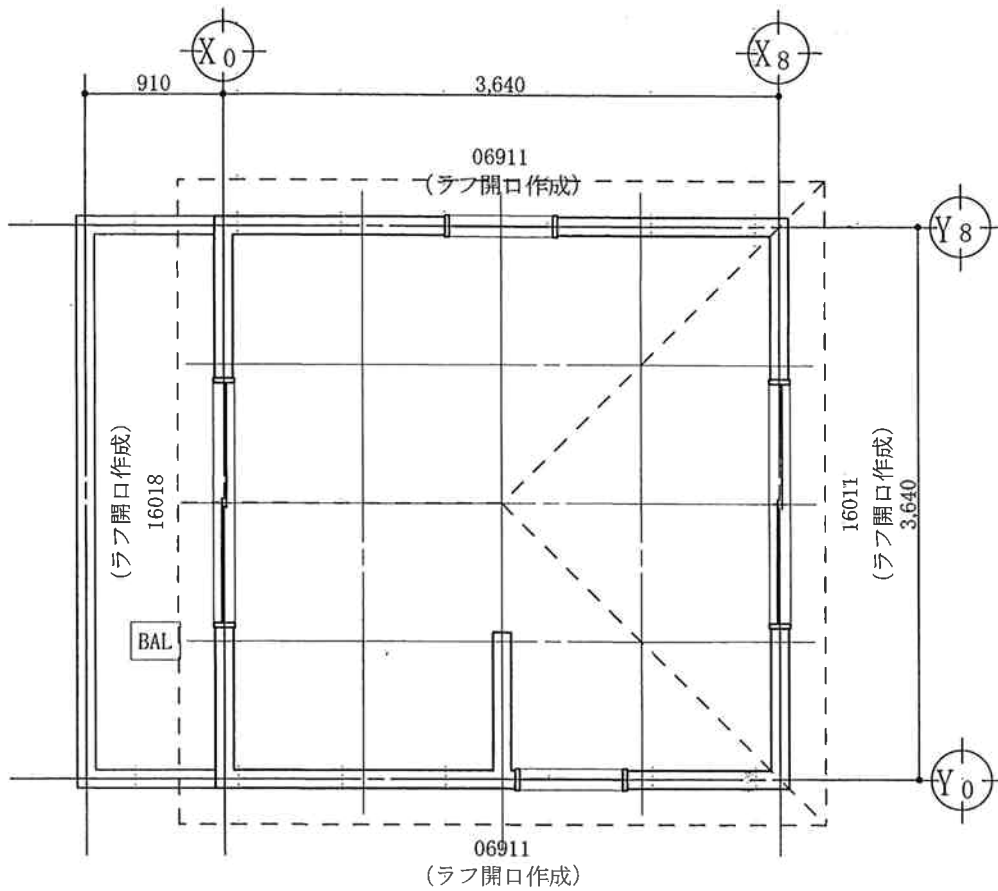
主催:カナダ林産業審議会 SPF グループ(担当:Kevin, 衛藤)

東京都港区虎ノ門 3-8-27 巴町アネックス 2 号館 9F 電話 03-5401-0533

後援:(社)日本ツーバイフォー建築協会 (社)日本ツーバイフォーランバーJAS協議会
日本木質トラス協議会

協賛:日本住環境(株)、パラマウント硝子工業(株)、旭・デュポンフラッシュスパンプロダクツ(株)

協力:(株)三菱地所住宅加工センター



番号	縮尺	1/50	工事名称	COFIフレーマー育成プログラム用
			図面名称	PLAN・ELEVATION

〔参加者が持参するもの〕

丸のこぎり、差しがね、釘袋、ヘルメット、安全带(足場に取り付け落下防止対策)
金槌、墨壺、筆記用具



※申し込みは以下の用紙に必要事項をお書きの上、このページを切り取ってA4でFAXして下さい。折り返し、振込先、などの詳細を明記した受講票をお送りいたします。

FAX 03-5401-0538

平成18年6月19日(月)～23日(金)開催のプレーヤー育成1週間コースに下記の通り申し込みます。

参加者名 _____ 生年月日 _____

会社名 _____

住所 〒 _____

電話番号 _____

※ファックス番号は必ずご記入ください。

ファックス番号 _____

E-mail アドレス _____

■遠方からのご参加につきましては宿泊施設などのご相談を承りますので、必要事項を記入下さい

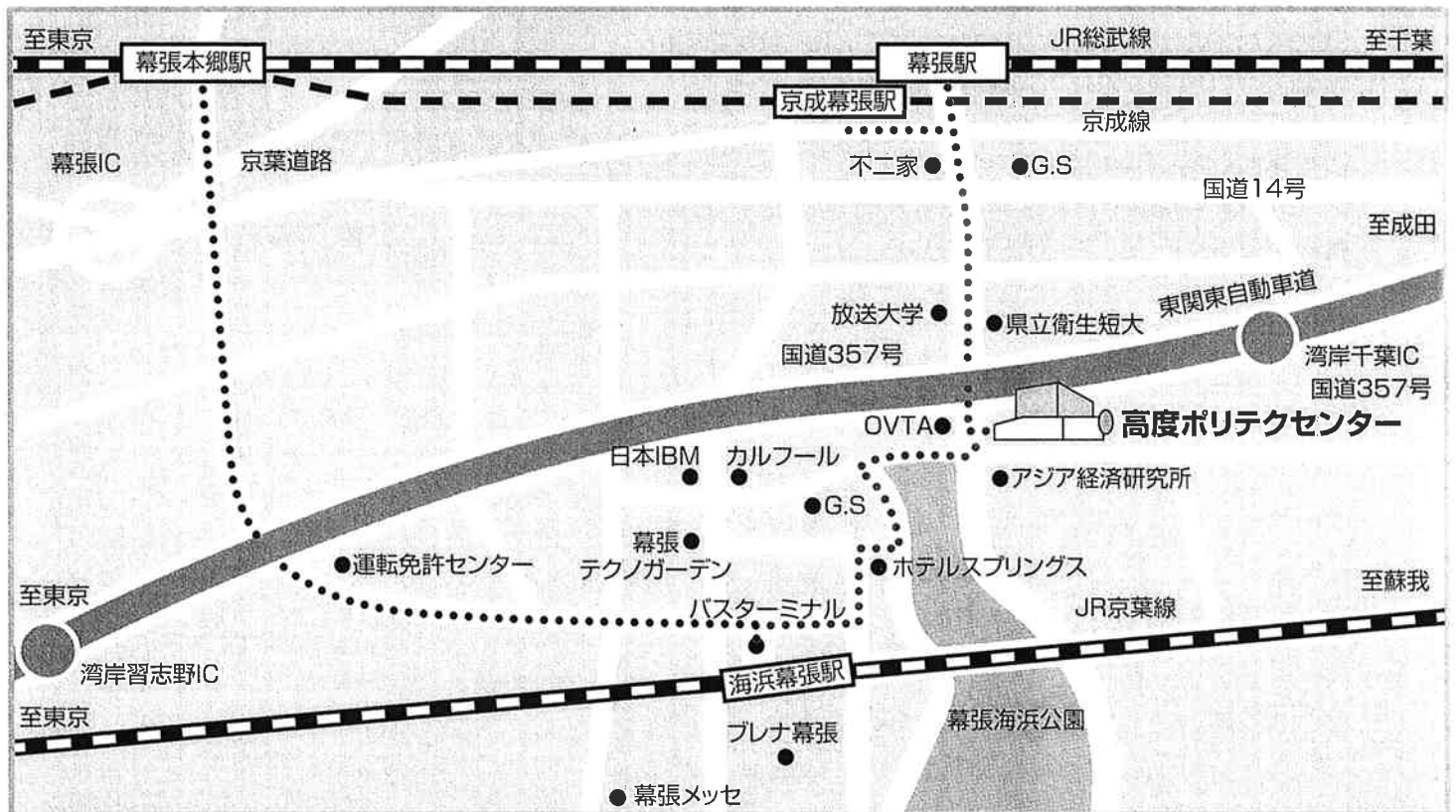
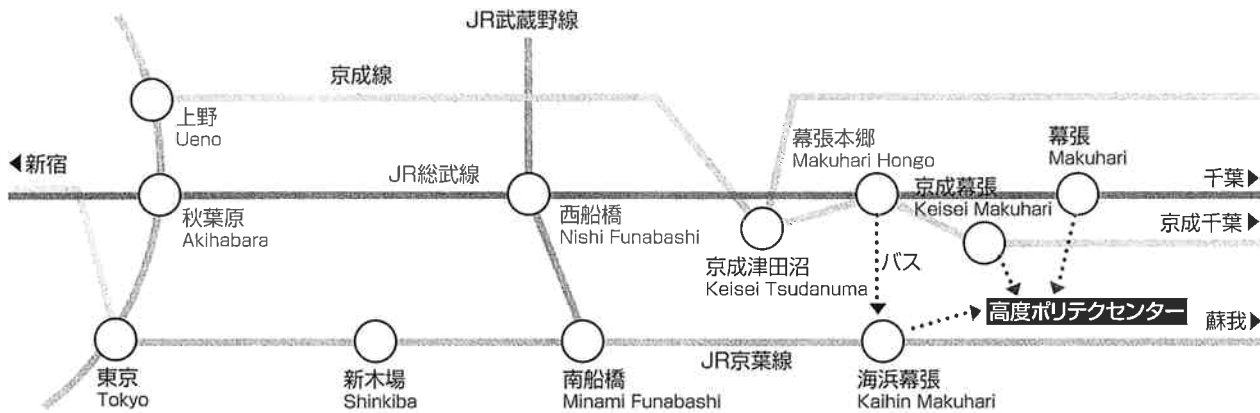
宿泊希望日 6月 日 チェックイン 6月 日 チェックアウト

◆ 一社で数名参加される場合は、一枚ずつコピーをとってフルネームで欄内にお書き下さい。

アンケートにお答え下さい。

1. ツーバイフォーのご経験があれば何年かお答えください。()
2. ご担当の業務は? ()
3. 年間の着工棟数は? ()
4. 以前に、COFI主催の設計セミナーに参加したことがありますか?(ある . ない)

交通ご案内



■電車の場合

- JR京葉線 海浜幕張駅 北口から徒歩約10分
- JR総武線 幕張駅 南口から徒歩約20分
- JR総武線 幕張本郷駅 南口1番バス乗り場→(約10分)→海浜幕張駅下車 徒歩約10分
- 京成千葉線 京成幕張駅 徒歩約20分

■自動車の場合 (カーナビ入力:千葉市美浜区若葉3-1-2 又は TEL043-296-2580)

- 東京方面から 首都高速→京葉道路→幕張IC→国道14号→幕張5丁目交差点右折0.8km
- 首都高速湾岸線→東関東自動車道・湾岸習志野IC→国道357号2km
- 千葉方面から 国道14号→幕張5丁目交差点左折0.8km
- 東関東自動車道・湾岸千葉IC→国道357号0.5km

■羽田空港リムジンバスをご利用の場合

- 1階12番乗り場から幕張方面行きに乗車→(約60分)→海浜幕張駅下車 徒歩約10分

高度職業能力開発促進センター

(高度ポリテクセンター) 〒261-0014 千葉市美浜区若葉3-1-2 TEL:043-296-2580(代表)

ホームページ <http://www.apc.ehdo.go.jp/>